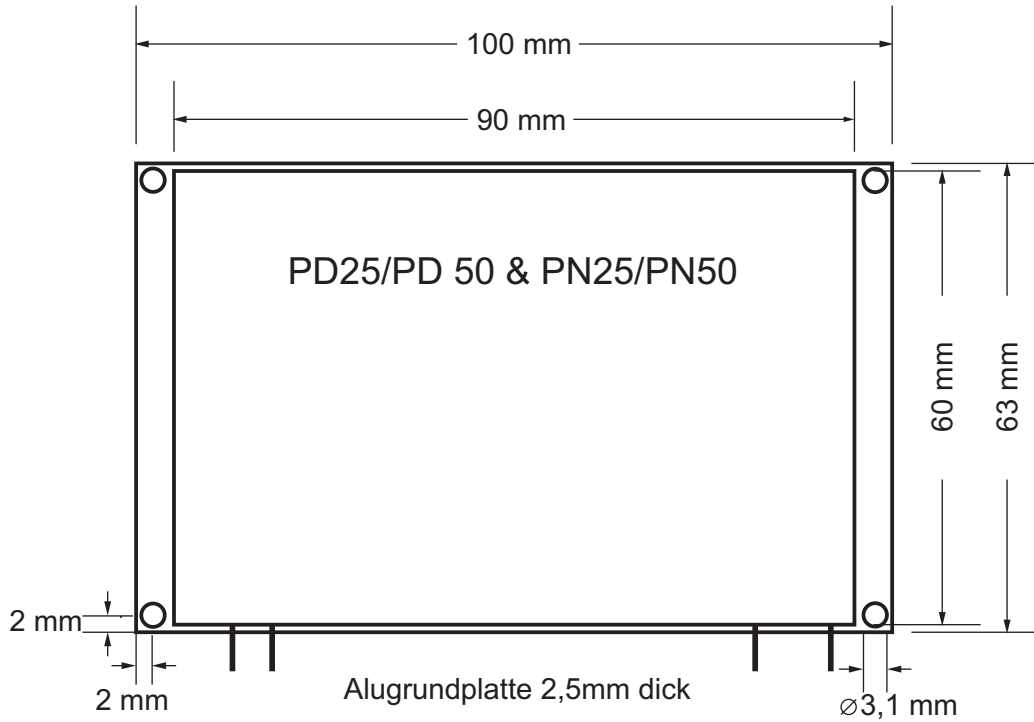
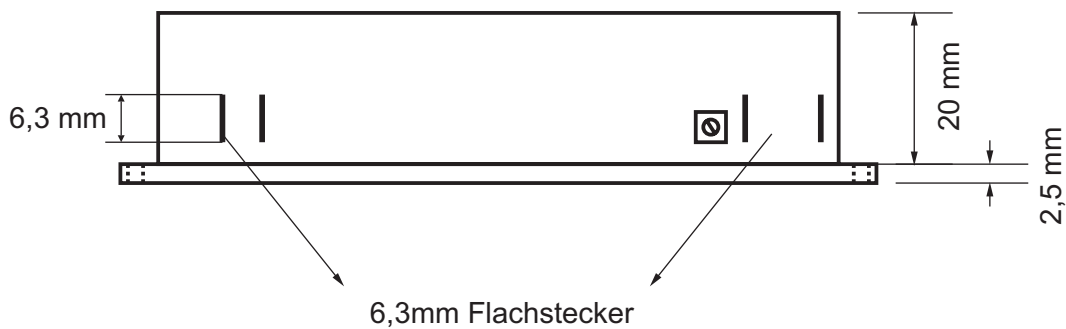


Draufsicht



Anschlussseite



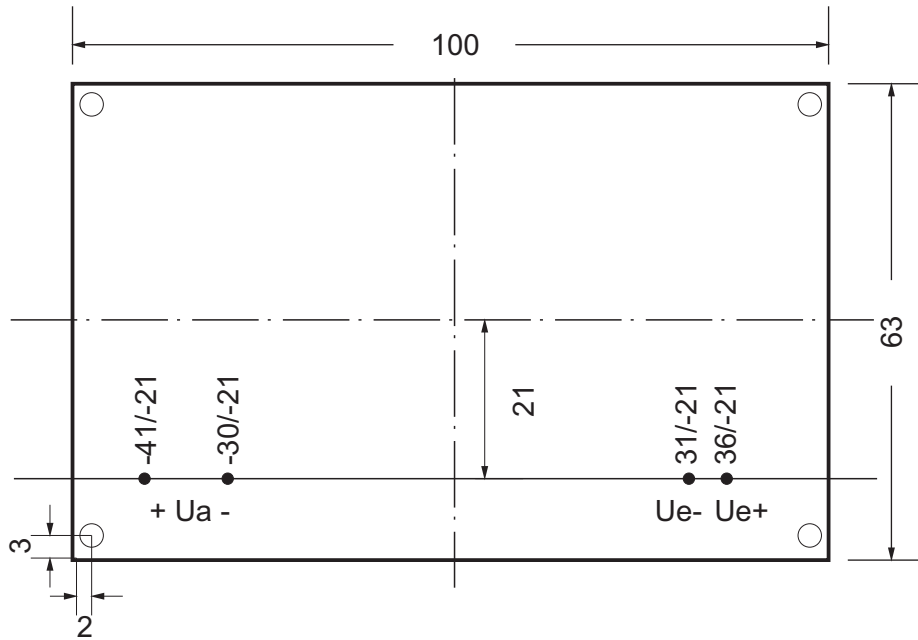
Technische Hinweise:

Zum Betrieb muss dieses Modul an eine Gehäusewand aus Metall zur besseren Kühlung geschraubt werden.

Das Modul ist mit einem Thermoschutz ausgestattet.

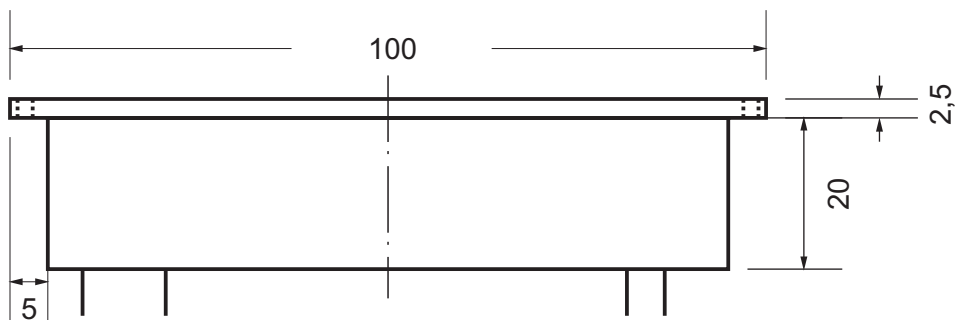
Die Elektronik ist vergossen und somit vor Umwelteinflüssen geschützt.

Anschlussplan PD25/PD50 & PN25/PN50 A- Pinning Durchsicht

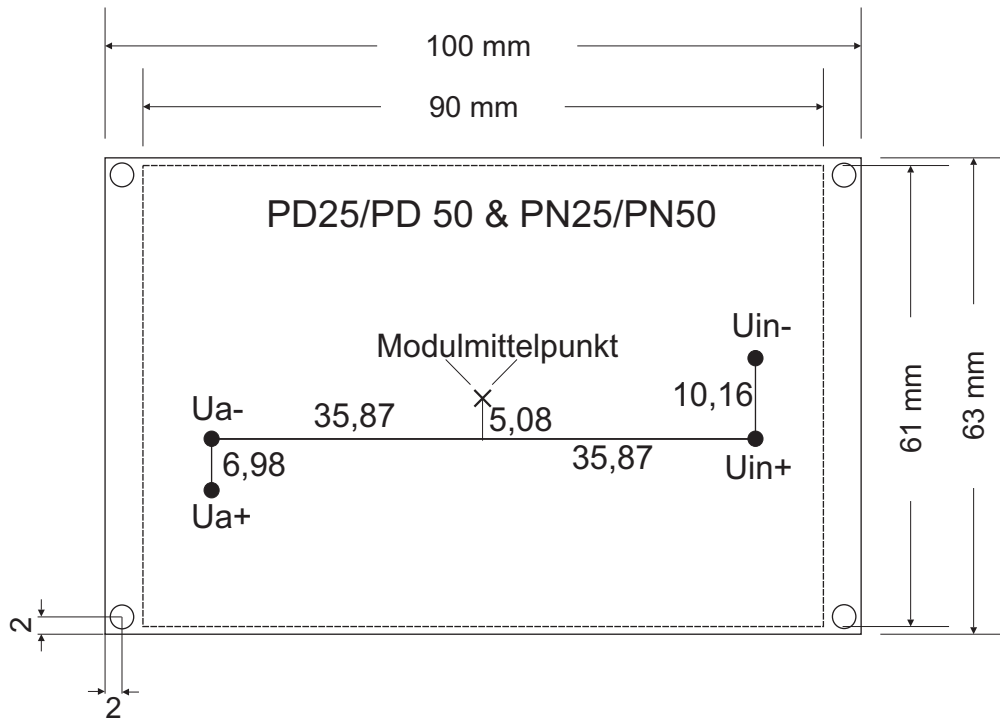


PIN- Koordination vom Mittelpunkt aus gesehen in mm,
Toleranz ca. 0,2 mm
PIN- Dicke 1,2 mm
PIN- Länge 5,0mm

Alle Bohrungen 3,1mm
Bemaßung in mm



Anschlussplan M- Pinning



Alugrundplatte 2,5 mm dick

Bohrungen \varnothing 3,1 mm

Ansicht von oben (Durchsicht)